

SOREX MultiAccess 5.0

Türenriegelung mit Smartphone, autom. Handsender & RFID Medien

SOREX MultiAccess 5.0 dient zur einfachen elektronischen Zutrittsverwaltung für Firmengebäude, Büros und Lagerräume, es ermöglicht den zeitabhängigen Zutritt für bis zu 2 000 Benutzer. Türen und Tore können entweder mit einem Code, dem Mobiltelefon, einem automatischen Handsender oder RFID Medien entriegelt werden. Die Zutrittsverwaltung erfolgt bequem über eine netzwerkfähige Managementsoftware. Das SOREX MultiAccess 5.0 steuert den SOREX MultiAccess RoomController im gesicherten Innenbereich an und wird als Aufputzvariante neben der Tür montiert. Zusätzlich können mithilfe der kompatiblen Managementsoftware zusätzliche Funktionen verwendet werden, wie Zutrittsprotokollierung, Erstellen von Berichten, Anti-Passback und viele mehr.



Artikel-Nr.	Bezeichnung	Kurzbeschreibung
WK501001	SOREX MultiAccess 5.0 inkl. LAN- & RFID-Interface	Elektronisches Zutrittssystem; Zutritt mittels Code, Bluetooth Smartphone, automatischen Handsendern, RFID-Schlüsselanhängern oder -karten; netzwerkfähig; Zutrittsverwaltung über Managementsoftware

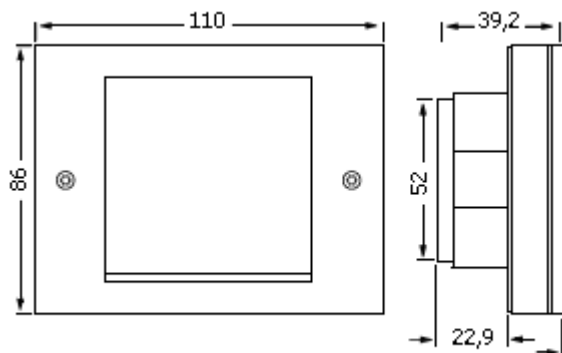
Zusatzfunktionen:

Bezeichnung	Kurzbeschreibung
Anti-Passback	Verhindert, dass mehrere Personen mit demselben Öffnungsmedium eintreten können; wenn ein Benutzer eintritt, muss er auch wieder austreten, bevor er wieder die Tür öffnen kann.
Zwei-Personen-Zutritt	Verhindert, dass eine einzelne Person eintreten kann, zum Öffnen werden dann zwei Benutzer benötigt.
Zutrittsauswertungen	Ermöglicht das Erstellen von Berichten zur Auswertung des Zutrittsprotokolls.
Onlineverwaltung	Ermöglicht die Überwachung des Schliesssystems über die Weboberfläche, damit kann zum Beispiel ermittelt werden, wo sich wer im Moment befindet oder welche Türen entriegelt sind etc.
Störungsalarm	Ermöglicht die zeitnahe Benachrichtigung über E-Mail im Falle einer Störung des Systems.
Besuchermanagement	Ermöglicht, ausgewählten Personen temporär Zutritt zu gewähren.
Kombination mit Alarmanlagen	Ermöglicht das Ansteuern von Alarmanlagen (z. B. das Scharfschalten der Alarmanlage)
Alarmweiterleitung	Ermöglicht die Benachrichtigung über E-Mail oder SMS im Falle eines Alarmes.



Technische Details

- Anzahl anlernbarer Öffnungsmedien: Bis zu 2 000 Codes, Bluetooth Mobiltelefone, automatische Handsender, RFID Karten, RFID Schlüsselanhänger (MIFARE Classic und MIFARE DESFire EV1)
- Unterstützte Smartphones: Bluetooth Low Energy-fähiges Smartphone mit Android 4.3 oder iOS 5 (oder neuer)
- Systemanforderungen für Weboberfläche: Aktueller Webbrowser (Internet Explorer, Edge, Safari, Firefox, Chrome, ...)
- Erkennungsreichweite: Einstellbar von 10 cm bis ca. 12 m
- Relaischaltedauer: Einstellbar (3 Sekunden voreingestellt)
- Schnittstellen: LAN
- Versorgungsspannung: 9-12 V AC oder 9-24 V DC
- Arbeitstemperatur: -20°C bis +60°C
- Abmessungen: 111 mm x 87 mm x 17 mm
- Farbe: Weiß, Edelstahl gebürstet

Bemaßung



Zubehör / Tabelle

Artikel-Nr.	Bezeichnung	Kurzbeschreibung	
WK501002	SOREX MultiAccess RoomController	Steuergerät zur Öffnung von bis zu 2 Elektronikschlössern; wird vom MultiAccess 5.0 angesteuert.	
iverse Packages	SOREX Managementsoftware	Wird fürs Verwalten eines oder mehrerer MultiAccess 5.0 verwendet.	
WK402051 ZB204010 ZB205012	Manueller Handsender RFID-Karte RFID-Schlüsselanhänger	Diverse Öffnungsmedien, können mithilfe der Managementsoftware am MultiAccess 5.0 angelernt werden	