

SOREX Bluetooth Türgriff (mit Zahlencode)

Kurzanleitung

In dieser Kurzanleitung wird die Montage und Einrichtung des SOREX Bluetooth Türgriff (mit Zahlencode) erklärt. Mehr Informationen erhalten Sie auf unserer Website www.sorex.eu, über unseren Support per E-Mail unter support@sorex.eu oder telefonisch unter +43 676 77557708.

Inhalt

Bluetooth Türgriff	1 Stück
Rosetten	2 Stück
CR2-Batterien	2 Stück
Inbusschlüssel	1 Stück
Blechschauben	10 Stück
M4x55 Schrauben	2 Stück
M4x55 Schrauben	2 Stück

Montage des Türgriffs

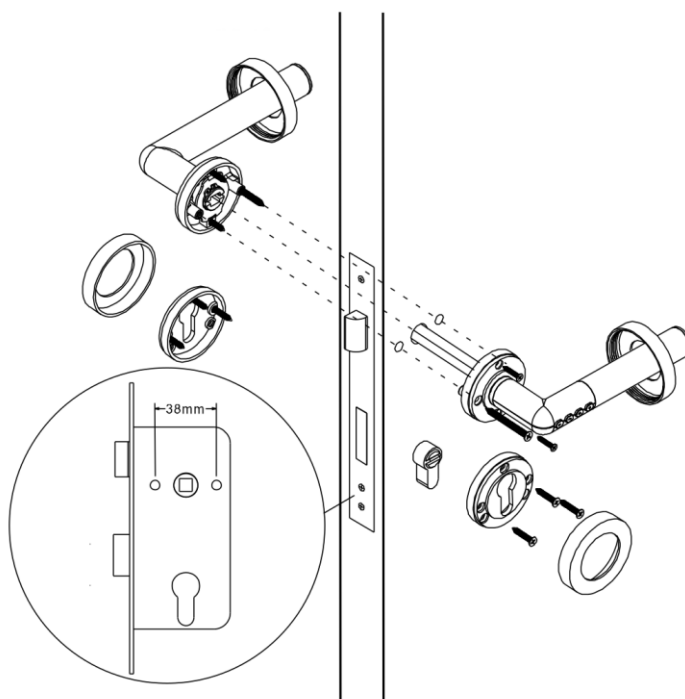


Abbildung 1: Montage des Türgriffs

Hinweis: Vor dem Einbau muss die Türdicke ermittelt werden. Für Türen mit

- 38-48mm Türdicke: 55mm-Schrauben
- 48-58mm Türdicke: 65mm-Schrauben verwenden.

- Zur Montage des Türgriffs die Schrauben wie in *Abbildung 1* platzieren und an der Tür anbringen bzw. festschrauben.
Hinweis: Während der Montage die Tür durchgehend geöffnet lassen!

Batterietausch

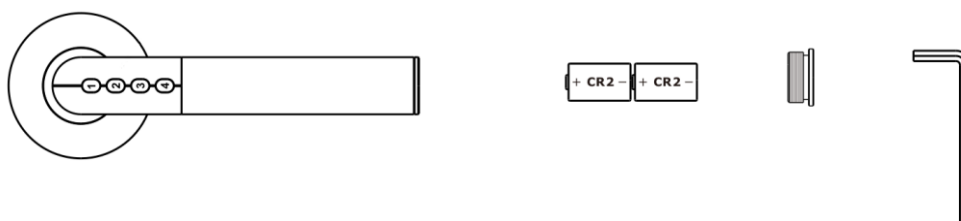


Abbildung 2: Batterietausch

- Um die Batterien zu tauschen den Verschluss am Ende des Türgriffs mit dem beigelegten Inbusschlüssel öffnen und Batterien - wie in *Abbildung 2* dargestellt - einsetzen.

LED-Signale

LED-Status	Produkt-Status
Grüne LED leuchtet auf	Öffnung (Normaler Modus)
Rote LED leuchtet auf	Öffnung (Niedrige Energie)
Grüne LED leuchtet konstant	Warten auf Eingabe am Türgriff (Normaler Modus)
Rote LED leuchtet konstant	Während des Pairing-Prozesses oder warten auf Eingabe am Türgriff (Niedrige Energie)

Vorsicht: Wenn die LED am Türgriff oder die App die **Niedrige-Energie-Warnung** meldet verbleiben noch ca. 50 Öffnungen. **Bitte Batterien schnellstmöglich tauschen!** (siehe auch *Batterietausch*)

Hinweis: Nach dem Tauschen der Batterien muss der Administrator den Türgriff einmal per App entsperren um den Türgriff wieder freizugeben. Die Berechtigungen werden hierbei nicht gelöscht.

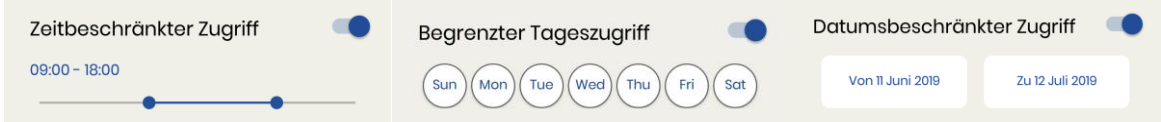
Einrichtung am Smartphone

- Zum Download der App entweder den QR-Code scannen oder im App Store bzw. Play Store *Janus Lock* herunterladen
- Entweder mit Anmeldung in der App oder bei erstmaliger Benutzung mit Registrierung fortfahren
- Vor dem Einrichten des Türgriffs Bluetooth und GPS am Handy aktivieren.
- Danach auf das **+**-Symbol klicken um den Türgriff in der App hinzuzufügen und danach eine beliebige Taste am Türgriff drücken
- Tür auswählen und Name & Symbol festlegen



Hinweis: Das Smartphone mit dem der Türgriff erstmalig angelegt wird bekommt den Admin-Zugriff.

Bedienung der App

- **Jetzt öffnen**
Mit dieser Option kann der Türgriff – wenn das Smartphone in Reichweite ist – über die App geöffnet werden.
- **Batteriestand**
Hier kann der aktuelle Batteriestand des Türgriffs abgelesen werden, vorausgesetzt das Handy befindet sich in Reichweite.
- **Als normalen Türbeschlag nutzen**
Wenn diese Option in der App aktiviert wird ist keine Code-Eingabe am Türgriff erforderlich, der Griff kann wie jeder andere normale Türgriff zum Öffnen der Tür verwendet werden.
- **Zugriffsrechte**
 - E-Mail oder Accountnummer
Hier kann einem bereits registrierten Benutzer der App entweder über die Mailadresse oder die Accountnummer die Zutrittsberechtigung gewährt werden. Der Benutzer kann dann mittels *Jetzt öffnen* den Türgriff aktivieren.
Klicken Sie hierzu im Abschnitt Zugriffsrechte *Hinzufügen* und wählen Sie *Einladung per E-Mail oder Accountnummer versenden*. Nun E-Mail oder Accountnummer des Benutzers angeben und *Fortfahren* drücken. Im nächsten Schritt kann zwischen mehreren Berechtigungsstufen gewählt werden:

 - Passcode
Mit dieser Option können Zahlencodes mit mindestens 4 Ziffern am Türgriff vergeben werden. Die informierten Benutzer können dann mittels des festgelegten Zahlencodes den Türgriff aktivieren.
Klicken Sie hierzu im Abschnitt Zugriffsrechte *Hinzufügen* und wählen Sie *Passcode erstellen*. Wählen Sie im nächsten Schritt die Berechtigungsstufe (siehe oben – Unterpunkt *E-Mail oder Accountnummer*). Danach können Sie einen Passcode erstellen (mindestens 4 Nummern) und mit *Zugriffscodes generieren* freigeben.
 - 1-Tages-Passcode
Hier kann eine Zutrittsberechtigung für einen einzelnen Tag vergeben werden. Die informierten Benutzer können dann mittels des generierten Zahlencodes am ausgewählten Tag den Türgriff aktivieren.
Klicken Sie hierzu im Abschnitt Zugriffsrechte *Hinzufügen* und wählen Sie *1-Tages-Passcode erstellen*. Als nächstes können Sie das gewünschte Datum auswählen und mit *Fortfahren* bestätigen. Danach sehen Sie den generierten Passcode, den Sie mittels *Kopieren* in die Zwischenablage legen und an die betroffene Person senden können.
- **Entkoppeln**
Diese Option ermöglicht es, einem neuen Handy den Zugriff als Administrator auf den Türgriff zu gewähren.
Hinweis: Dabei werden alle Berechtigungen und Codes gelöscht!